

Models / Modelos / Modèles

T27T859▲ & T27T959▲

RP84973▲

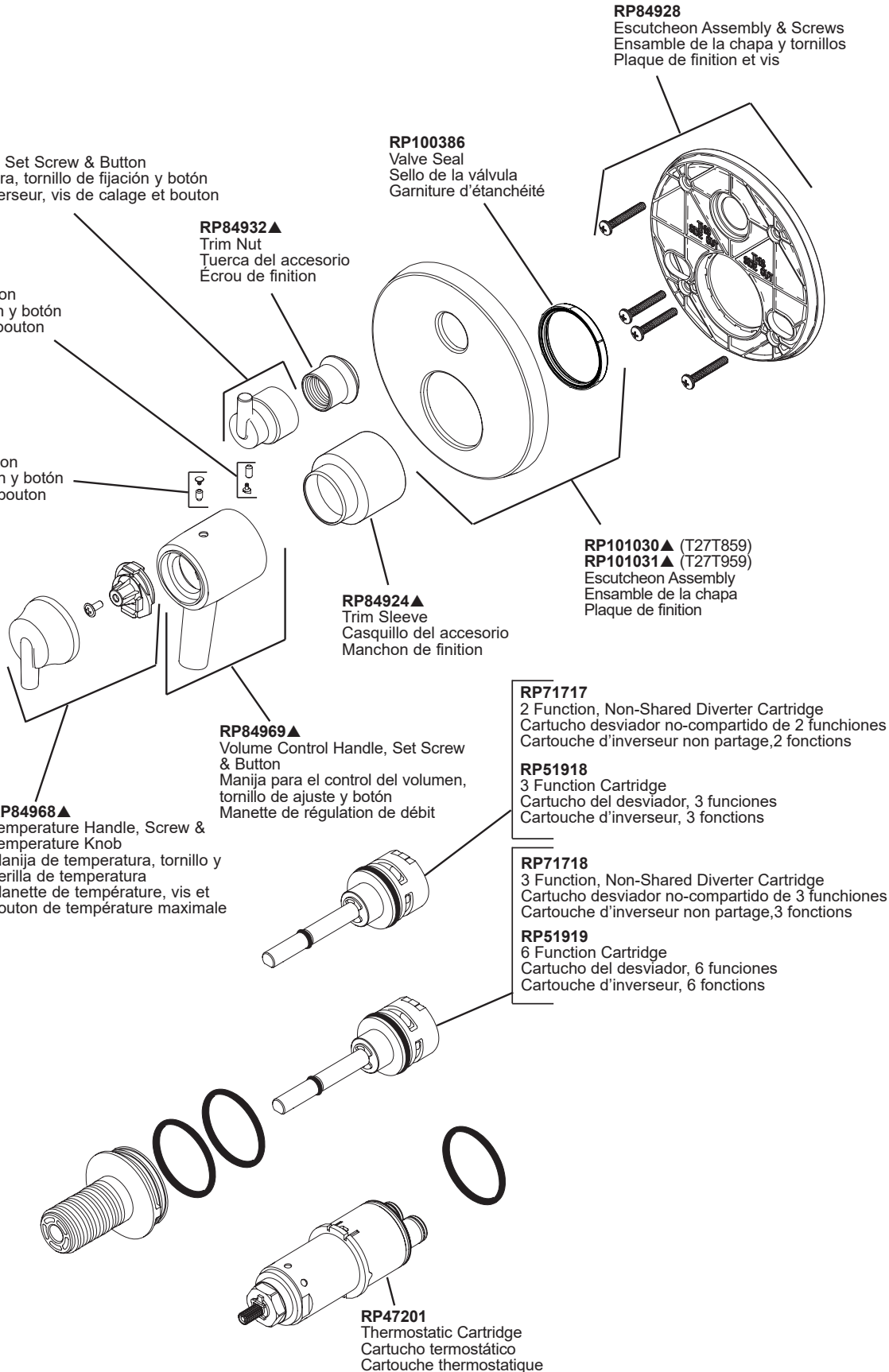
Diverter Handle, Set Screw & Button
Manija desviadora, tornillo de fijación y botón
Manette de l'inverseur, vis de calage et bouton

RP84972

Set Screw & Button
Tornillo de fijación y botón
Vis de calage et bouton

RP84929

Set Screw & Button
Tornillo de fijación y botón
Vis de calage et bouton



RP84932▲

Trim Nut
Tuerca del accesorio
Écrou de finition

RP100386

Valve Seal
Sello de la válvula
Garniture d'étanchéité

RP84928

Escutcheon Assembly & Screws
Ensamble de la chapa y tornillos
Plaque de finition et vis

RP101030▲ (T27T859)

RP101031▲ (T27T959)

Escutcheon Assembly
Ensamble de la chapa
Plaque de finition

RP84924▲

Trim Sleeve
Casquillo del accesorio
Manchon de finition

RP84969▲

Volume Control Handle, Set Screw & Button
Manija para el control del volumen, tornillo de ajuste y botón
Manette de régulation de débit

RP84968▲

Temperature Handle, Screw & Temperature Knob
Manija de temperatura, tornillo y perilla de temperatura
Manette de température, vis et bouton de température maximale

RP71717

2 Function, Non-Shared Diverter Cartridge
Cartucho desviador no-compartido de 2 funciones
Cartouche d'inverseur non partage, 2 fonctions

RP51918

3 Function Cartridge
Cartucho del desviador, 3 funciones
Cartouche d'inverseur, 3 fonctions

RP71718

3 Function, Non-Shared Diverter Cartridge
Cartucho desviador no-compartido de 3 funciones
Cartouche d'inverseur non partage, 3 fonctions

RP51919

6 Function Cartridge
Cartucho del desviador, 6 funciones
Cartouche d'inverseur, 6 fonctions

RP47201

Thermostatic Cartridge
Cartucho termostático
Cartouche thermostatique

▲ Specify Finish/Especifique el Acabado/ Précisez le fini

RP90544

Thick Wall Installation Kit

Juego de piezas para la instalación en paredes gruesas

Trousse d'installation pour mur épais

For finished wall thickness over 1 1/8" up to 2 1/8"
(Order Separately)

Para paredes acabadas de un grosor mayor de 1 1/8"
hasta 2 1/8" (ordene por separado)

Installation dans un mur fini d'une épaisseur de 1 1/8"
po à 2 1/8 po (commandez séparément)

